



BIOPROCESS TEAM



STEFANO COLOMBO
TECH AND SALES BIOPHARMA

email: scolombo@promatec.it
tel: +39 340 6001614

SOLUTIONS UNDER PRESSURE.

LA NOSTRA STORIA

Fondata nel 1968, Promatec è un'azienda leader nell'importazione e distribuzione di componenti fluidodinamici di alta gamma. La nostra proposta iniziale comprendeva motori, pompe e innesti rapidi per applicazioni ad alta pressione.

Successivamente nel 1999, abbiamo ampliato il nostro core business aprendoci al mercato delle applicazioni basse pressioni e diventando distributore ufficiale per gli innesti rapidi di CPC.

CHI SIAMO OGGI

Oggi siamo distributori ufficiali di prestigiosi marchi che comprendono una vasta gamma di innesti rapidi, raccordi a portagomma, calzamento, tubi, check valve, degasser e filtri. Il nostro catalogo e l'esperienza maturata nel settore ci permettono di venire incontro alle esigenze dei nostri clienti, anche le più sfidanti. Dal 2019 abbiamo ampliato la gamma prodotti per dedicarci al settore Bioprocess.

IL NOSTRO OBIETTIVO: FORNIRE SOLUZIONI

Grazie al nostro team dedicato composto da figure tecniche, commerciali e design engineer, siamo in grado di proporre soluzioni anche nelle applicazioni più complesse, letteralmente "under pressure".

Abbiamo spinto il nostro desiderio di innovazione puntando ad una tecnologia 3D, con stampanti e software all'avanguardia. Ci occupiamo dell'assemblaggio dei kit nella nostra Clean Room ISO 7 offrendo la possibilità di riceverli già gammati.

PROGETTIAMO SOLUZIONI

Forti del nostro know-how, troviamo le giuste soluzioni alle esigenze di ciascun cliente. Grazie alla modellazione 3D tramite Solidworks, i nostri ingegneri dedicati possono affiancare l'offerta dei nostri referenti commerciali con disegni 3D specifici con codici e geometrie.

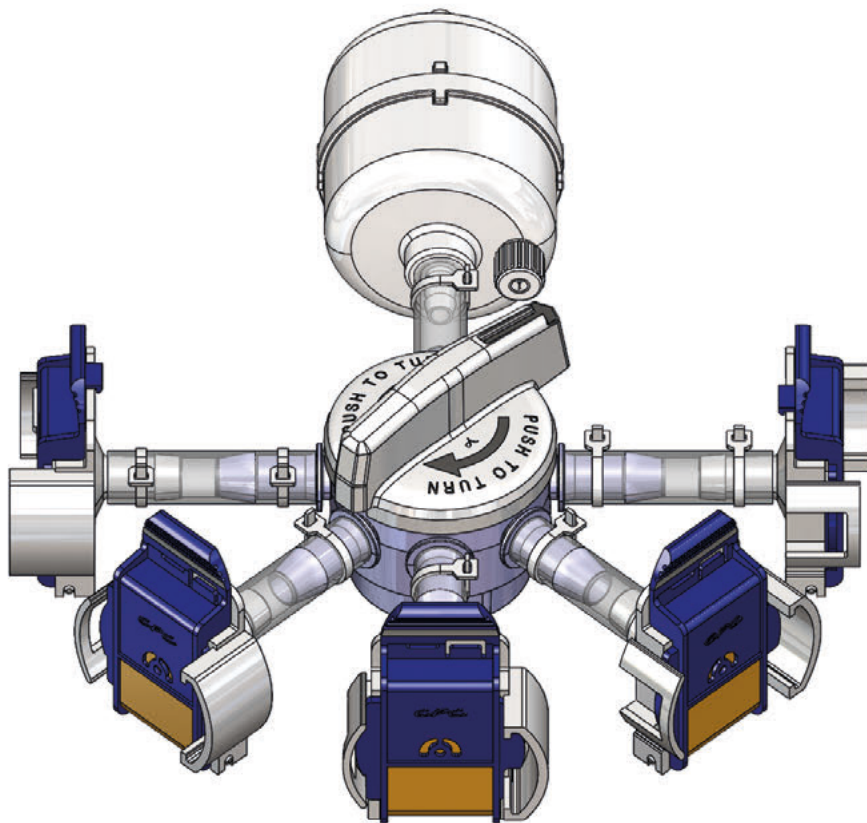
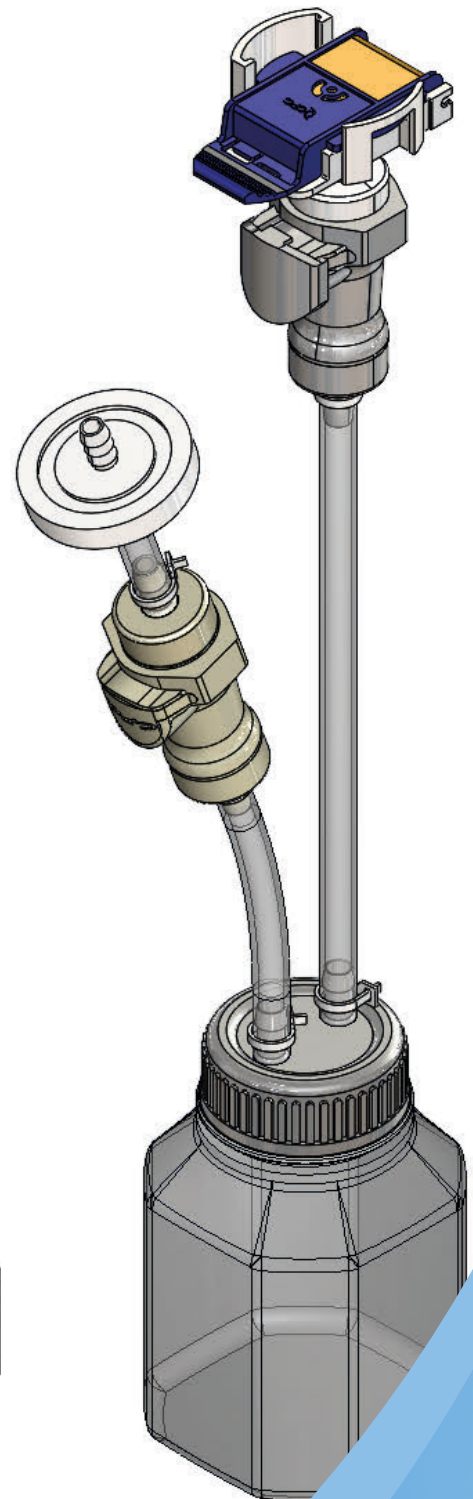
Il disegno tecnico rende più intuitiva e semplice l'interpretazione della quotazione e può essere utilizzato a supporto dell'assemblaggio di un eventuale kit, come quello rappresentato in foto nella nostra Clean Room ISO 7. La Clean Room, detta anche camera bianca, è un ambiente controllato, adibito a laboratorio la cui caratteristica principale è la presenza di aria con bassissimo contenuto di microparticelle di polvere in sospensione.



Nella nostra Clean Room ISO 7, inserita nella zona dedicata all'assemblaggio di prodotti a bassa pressione, vengono assemblati tutti quei componenti che necessitano di un ambiente asettico e permettendo di fare apprezzare notevoli incrementi qualitativi.

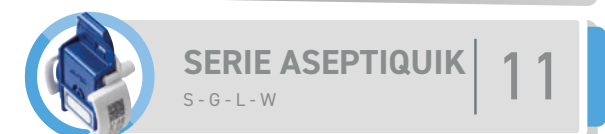
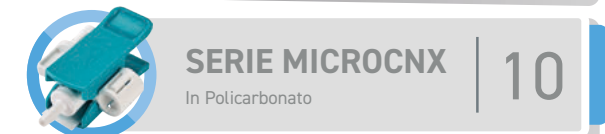
È l'ennesimo esempio che vede l'impegno di Promatec a rimanere sempre al passo coi tempi, focalizzata al continuo miglioramento delle offerte dedicate al cliente. Un servizio che parte dalle prime fasi di vendita, dove il nostro catalogo Bioprocess risulta uno strumento unico nella sua categoria racchiudendo componenti specifici e di alta gamma dei migliori produttori sul mercato.

Flessibilità, modularità e reattività sono le caratteristiche chiave che ci permettono di realizzare kit semplici o complessi anche in basse tirature. Offriamo inoltre la possibilità di avere assemblaggi in doppia o tripla bag gamma irradiati, appoggiandoci ad un nostro partner esterno.

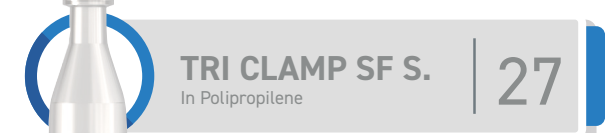


INDICE

INNESTI RAPIDI



RACCORDI



CLAMP E ACCESSORI

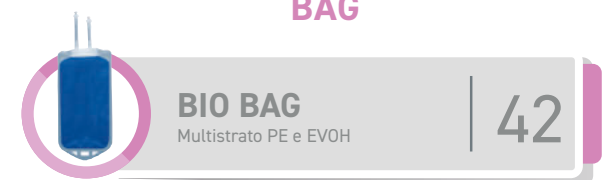


TUBI



BOTTIGLIE E TAPPI

BAG



FILTRI





INNESTI RAPIDI

SERIE MPC

Caratteristiche	
Materiali	MPC T03: corpo Policarbonato bianco, lock polysulfone ambrato, clip PVDF bianco, lock polysulfone bianco, o-ring polycarbonato violetto, clip silicone, Policarbonato platinico
Pressione di esercizio	Da vuoto fino a 4.1 bar
Temperatura di Esercizio	Policarbonato: da -40°C a 121°C / Polisulfone: da -40°C a 149°C
CV Range	0.1-8
Sterilizzazione	Gamma fino a 50 KGy/ Autoclave (PC 121°C, PSU 132°C)
Certificazione	USP VI, ISO 7

NOTE: per maggiori informazioni sulle schede tecniche e la parte documentale contattare Promatec.

Policarbonato

CORPO FEMMINA

PORTAGOMMA

Codice	Tubo	eq.Metrica
MPC17002T03	1/8"	3.2mm
MPC17004T03	1/4"	6.4mm
MPC17006T03	3/8"	9.5mm



Polisulfone

CORPO FEMMINA

PORTAGOMMA

Codice	Tubo	eq.Metrica
MPC17002T39	1/8"	3.2mm
MPC17004T39	1/4"	6.4mm
MPC17006T39	3/8"	9.5mm



Policarbonato

CORPO FEMMINA CON LOCK

PORTAGOMMA

Codice	Tubo	eq.Metrica
MPCK17002T03	1/8"	3.2mm
MPCK17004T03	1/4"	6.4mm
MPCK17006T03	3/8"	9.5mm



Polisulfone

CORPO FEMMINA CON LOCK

PORTAGOMMA

Codice	Tubo	eq.Metrica
MPCK17002T39	1/8"	3.2mm
MPCK17004T39	1/4"	6.4mm
MPCK17006T39	3/8"	9.5mm



Policarbonato

INSERTO MASCHIO

PORTAGOMMA

Codice	Tubo	eq.Metrica
MPC22002T03M	1/8"	3.2mm
MPC22004T03M	1/4"	6.4mm
MPC22006T03M	3/8"	9.5mm



Polisulfone

INSERTO MASCHIO

PORTAGOMMA

Codice	Tubo	eq.Metrica
MPC22002T39M	1/8"	3.2mm
MPC22004T39M	1/4"	6.4mm
MPC22006T39M	3/8"	9.5mm



Policarbonato

TAPPO FEMMINA

Codice
MPC32003



Polisulfone

TAPPO FEMMINA

Codice
MPC32039



Policarbonato

TAPPO FEMMINA CON LOCK

Codice
MPCK32003



Polisulfone

TAPPO FEMMINA CON LOCK

Codice
MPCK32039



Policarbonato

TAPPO MASCHIO

Codice
MPC30003M



Policarbonato

TAPPO MASCHIO

Codice
MPC30039M



SERIE MPX

Caratteristiche	
Materiali	MPX 03: corpo Polycarbonato violetto, clip Polycarbonato bianco, lock PVDF bianco, o-ring silicone platinico MPX 39: corpo polysulfone ambrato, clip PVDF bianco, lock PVDF bianco, o-ring silicone platinico
Pressione di esercizio	Da vuoto fino a 4.1 bar
Temperatura di Esercizio	Polycarbonato: da -40°C a 121°C / Polisulfone: da -40°C a 149°C
CV Range	4-17
Sterilizzazione	Gamma fino a 50 KGy/ Autoclave (PC 121°C, PSU 132°C)
Certificazione	USP VI, ISO 7

NOTE: per maggiori informazioni sulle schede tecniche e la parte documentale contattare Promatec.

Polycarbonato

CORPO FEMMINA

PORTAGOMMA

Codice	Tubo	eq.Metrica
MPX17803	1/2"	12.7mm



Polisulfone

CORPO FEMMINA

PORTAGOMMA

Codice	Tubo	eq.Metrica
MPX17839	1/2"	12.7mm



Polycarbonato

CORPO FEMMINA CON LOCK

PORTAGOMMA

Codice	Tubo	eq.Metrica
MPXK17803	1/2"	12.7mm



Polisulfone

CORPO FEMMINA CON LOCK

PORTAGOMMA

Codice	Tubo	eq.Metrica
MPXK17839	1/2"	12.7mm



Polycarbonato

INSERTO MASCHIO

PORTAGOMMA

Codice	Tubo	eq.Metrica
MPX22603M	3/8"	9.5mm
MPX22803M	1/2"	12.7mm



Polisulfone

INSERTO MASCHIO

PORTAGOMMA

Codice	Tubo	eq.Metrica
MPX22639M	3/8"	9.5mm
MPX22839M	1/2"	12.7mm



Polycarbonato

TAPPO FEMMINA

Codice
MPX32003



Polisulfone

TAPPO FEMMINA

Codice
MPX32039



Polycarbonato

TAPPO FEMMINA CON LOCK

Codice
MPXK32003



Polisulfone

TAPPO FEMMINA CON LOCK

Codice
MPXK32039



Polycarbonato

TAPPO MASCHIO

Codice
MPX30003M



Polycarbonato

TAPPO MASCHIO

Codice
MPX30039M



SERIE MPC/MXP ADATTATORI

Caratteristiche	
Materiali	MPC 03: corpo Policarbonato violetto, clip Polycarbonato bianco, o-ring silicone MPX 39: corpo polisulfone ambrato, clip PVDF bianco, o-ring silicone platinico
Pressione di esercizio	Da vuoto fino a 4.1 bar
Temperatura di Esercizio	Policarbonato: da -40°C a 121°C / Polisulfone: da -40°C a 149°C
CV Range	2-32
Sterilizzazione	Gamma fino a 50 KGy/ Autoclave (PC 121°C, PSU 132°C)
Certificazione	USP VI, ISO 7

SERIE MPC/MPX TRI CLAMP

Caratteristiche	
Materiali	MPC 39: corpo polisulfone ambrato, clip PVDF bianco, o-ring silicone platinico
Pressione di esercizio	Da vuoto fino a 4.1 bar
Temperatura di Esercizio	Polisulfone: da -40°C a 149°C
CV Range	3-17
Sterilizzazione	Gamma fino a 50 KGy/ Autoclave 132°C
Certificazione	USP VI, ISO 7

Policarbonato

CORPO FEMMINA ADATTATORE

Codice	Terminazione
MPC17C1703	MPC - MPC
MPX17X1703	MPC - MPX
MPC17X1703	MPX - MPX



Polisulfone

CORPO FEMMINA MPC TRICLAMP

Codice	Terminazione
MPC3301239	3/4"
MPC3301639	1"



Polisulfone

CORPO FEMMINA ADATTATORE

Codice	Terminazione
MPC17C1739	MPC - MPC
MPC17X1739	MPC - MPX
MPX17X1739	MPX - MPX



Polisulfone

CORPO FEMMINA MPX TRICLAMP

Codice	Terminazione
MPX3301239	3/4"



Polisulfone

INSERTO MASCHIO ADATTATORE

Codice	Terminazione
MPC22C2239M	MPC - MPC
MPC22X2239M	MPC - MPX
MPX22X2239M	MPX - MPX



Polisulfone

INSERTO MASCHIO MPC TRICLAMP

Codice	Terminazione
MPC44012T39M	3/4"
MPC44024T39M	1-1/2"



Polisulfone

INSERTO MASCHIO MPX TRICLAMP

Codice	Terminazione
MPX44012T39M	3/4"
MPX44024T39M	1-1/2"



NOTE: per maggiori informazioni sulle schede tecniche e la parte documentale contattare Promatec.

SERIE MPU

Caratteristiche	
Materiali	MPU 39: corpo polisulfone ambrato, o-ring silicone platinico
Pressione di esercizio	Da vuoto fino a 2.4 bar
Temperatura di Esercizio	Da -40°C a 149°C
CV Range	18-41
Sterilizzazione	Gamma fino a 50 KGy/ Autoclave 132°C
Certificazione	USP VI, ISO 7

Polisulfone

CORPO FEMMINA

PORTAGOMMA

Codice	Tubo	eq.Metrica
MPU171239	3/4" ID	19mm ID
MPU171639	1" ID	25.4mm ID



Polisulfone

INSERTO MASCHIO

PORTAGOMMA

Codice	Tubo	eq.Metrica
MPU221239M	3/4" ID	19mm ID
MPU221639M	1" ID	25.4mm ID



Polisulfone

TAPPI

Codice	
MPU32039	TAPPO Femmina
MPU30039M	TAPPO Maschio



SERIE MICROCNX™

Caratteristiche	
Materiali	Corpo in Policarbonato (bianco) USP Class VI, ADCF, guarnizioni in silicone platinico, cover protettiva in polypropilene e membrana in polietersulfone idrofobico
Pressione di esercizio	Da vuoto fino a 4.1 bar, da vuoto fino a 5.1 bar per 48h
Temperatura di Esercizio	Da 1°C a 40°C
CV Range	00.4-0.27
Sterilizzazione	Gamma fino a 50 KGy/ Autoclave 130°C

Policarbonato

Codice	Tubo	eq. Metrica
CNX17001HT	1/16"	1.6 mm
CNX17003HT	3/32"	2.4 mm
CNX17002HT	1/8"	3.2 mm



PROCEDURA ASSEMBLAGGIO

1. APRI



Rimuovere la cover protettiva da entrambe le parti.

2. PREMI



Unire le estremità e connetterle insieme.

3. CHIUDI



Unire le due membrane e sfilarle dal connettore

NOTE: per maggiori informazioni sulle schede tecniche e la parte documentale contattare Promatec.

SERIE ASEPTIQUIK®

SERIE S

Caratteristiche	
Materiali	Corpo Policarbonato bianco, tab Policarbonato blu (versione standard) e bianco (versione HT), guarnizioni in silicone platinico, membrana in: polietilene (versione standard), polyethersulfone idrofobico (versione HT), PTFE sticker (versione HT)
Pressione di esercizio	Da vuoto fino a 4.1 bar
Temperatura di Esercizio	Da 4°C a 40°C
CV Range	0.19-1.74
Sterilizzazione	Gamma fino a 50 kGy / Autoclave 130°C solo nella versione HT

SERIE G

Caratteristiche	
Materiali	Corpo Policarbonato bianco (versione STD e HT), Polyphenilsulfone (bianco latte versione PPSU), tab in policarbonato (blu standard, viola PPSU, bianco HT) guarnizioni in silicone platinico, membrana in: polietilene (versione standard e PPSU), polyethersulfone idrofobico (versione HT), PTFE sticker (versione HT)
Pressione di esercizio	Da vuoto fino a 4.1 bar / da vuoto fino a 5.1 bar per 48h
Temperatura di Esercizio	Da 4°C a 40°C
CV Range	1.5-31
Sterilizzazione	Gamma fino a 50 kGy / Autoclave 130°C solo nella versione HT

Policarbonato

Codice	Terminazione	eq.Metrica
AQS17002	1/8" portagomma	3.2mm
AQS17004	1/4" portagomma	6.4mm
AQS17006	3/8" portagomma	9.5mm
AQS33004	1/4" tri-clamp	6.4mm
AQS33012	3/4" tri-clamp	19.1mm
AQS17MPC	Inserto maschio MPC	



Policarbonato

Codice	Terminazione	eq.Metrica
AQG17004	1/4" portagomma	6.4mm
AQG17006	3/8" portagomma	9.5mm
AQG17008	1/2" portagomma	12.7mm
AQG17012	3/4" portagomma	19.1mm
AQG17MPC	inserto maschio mpc	
AQG33012	3/4" tri-clamp	19.1mm
AQG33024	1-1/2" tri-clamp	38.1mm



Policarbonato HT

Codice	Terminazione	eq.Metrica
AQS17002HT	1/8" portagomma	3.2mm
AQS17004HT	1/4" portagomma	6.4mm
AQS17006HT	3/8" portagomma	9.5mm
AQS33004HT	1/4" tri-clamp	6.4mm
AQS33012HT	3/4" tri-clamp	19.1mm
AQS17MPCHT	Inserto maschio MPC	



PPSU

Codice	Terminazione	eq.Metrica
AQG17104	1/4" portagomma	6.4mm
AQG17106	3/8" portagomma	9.5mm
AQG17108	1/2" portagomma	12.7mm
AQG17112	3/4" portagomma	19.1mm
AQG33112	3/4" tri-clamp	19.1mm



Policarbonato HT

Codice	Terminazione	eq.Metrica
AQG17004HT	1/4" portagomma	6.5mm
AQG17006HT	3/8" portagomma	9.5mm
AQG17008HT	1/2" portagomma	12.7mm
AQG17012HT	3/4" portagomma	19.1mm
AQG17MPCHT	inserto maschio mpc	
AQG33012HT	3/4" tri-clamp	19.1mm
AQG33024HT	1-1/2" tri-clamp	38.1mm



SERIE ASEPTIQUIK®

SERIE L

Caratteristiche	
Materiali	Policarbonato bianco, tab in Policarbonato blu (versione standard) in Policarbonato bianco (versione HT), guarnizioni in silicone platinico, membrana in: polietilene (versione standard), polyethersulfone idrofobico (versione HT), PTFE sticker (versione HT)
Pressione di esercizio	Da vuoto fino a 4.1 bar, vuoto fino a 5.1 bar per 48h
Temperatura di Esercizio	Da 1°C a 40°C
CV Range	30-57
Sterilizzazione	Gamma fino a 50 kGy / Autoclave 130°C solo nella versione HT

Policarbonato

Codice	Terminazione	eq.Metrica
AQL17012	3 / 4 " portagomma	6.4mm
AQL17016	1" portagomma	25.4mm
AQL33024	1-1/2" tri-clamp	38.1mm



Policarbonato HT

Codice	Terminazione	eq.Metrica
AQL17012HT	3 / 4 " portagomma	6.4mm
AQL17016HT	1" portagomma	25.4mm
AQL33024HT	1-1/2" tri-clamp	38.1mm



PROCEDURA ASSEMBLAGGIO

1. ABBASSA

Sblocca e abbass protettivo su ogni metà del connettore asettico

2. CONNETTI

Allinea i connettori asettici con i "tab" rivolti verso il basso. Connetti le due metà assieme, premendo separatamente ogni lato fino a sentire il click CPC.

3. SFILA

Per completare la connessione unisci i "tab" premendo sul logo CPC e sfila le membrane dal connettore asettico.

SERIE ASEPTIQUIK®

SERIE W

Caratteristiche	
Materiali	Corpo in Policarbonato bianco, clip in Policarbonato, chiusura laterale Poliphenylsulfone blu, tab in Policarbonato (versione HT), guarnizioni in silicone platinico, membrana in polyethersulfone idrofobico (versione HT), PTFE sticker (versione HT)
Pressione di esercizio	Da vuoto fino a 4.1 bar, vuoto fino a 5.1 bar per 48h
Temperatura di Esercizio	Da 1°C a 40°C
CV Range	39-118
Sterilizzazione	Gamma fino a 50 KGy/ Autoclave a 130°C per 60 min

Policarbonato

Codice	Terminazione	eq.Metrica
AQW17016HT	1" portagomma	25.4 mm
AQW17020HT	1 1/4" portagomma	31.8 mm
AQW17024HT	1 1/2" portagomma	38.1 mm
AQW33024HT	1-1/2" tri-clamp	38.1 mm



PROCEDURA ASSEMBLAGGIO

1. 

Ribalta la linguetta verso il basso, sganciandola dalla clip fino a quando non è completamente aperta e bloccata.

2. 

Alline le due metà e connettile insieme premendo separatamente ogni lato fino a sentire un "click".

3. 

Unisci i tab premendo sul logo CPC e sfilate le membrane dal connettore.

4. 

Rimuovi le protezioni trasparenti. Incastra il sistema di chiusura blu prima dal lato 1, poi dal lato 2 su entrambi i lati.

SERIE ASEPTIQUIK®

SERIE G DC

Caratteristiche	
Materiali	Corpo in Policarbonato bianco, tab e clip in Policarbonato blu, guarnizioni in silicone platinico, membrana in polietilene, molle C-276
Pressione di esercizio	Da vuoto fino a 4.1 bar / vuoto fino a 5.1 bar per 48h
Temperatura di Esercizio	Da 4°C a 40°C
CV Range	0.8 - 1.90
Sterilizzazione	Gamma fino a 50 kGy

Policarbonato

Codice	Terminazione	eq.Metrica
AQGDC17004	1/4" portagomma	6.4mm
AQGDC17006	3/8" portagomma	9.5mm
AQGDC17008	1/2" portagomma	14.7mm



PROCEDURA ASSEMBLAGGIO

- 

Sblocca e abbassa il "tab" protettivo su ogni metà del connettore asettico
- 

Allinea i connettori asettici con i "tab" rivolti verso il basso. Connetti le due metà assieme, premendo separatamente ogni lato fino a sentire il click CPC.
- 

Per completare la connessione unisci i "tab" premendo sul logo CPC e sfila le membrane dal connettore asettico.

PROCEDURA DISASSEMBLAGGIO

- 

Rimuovi il guscio protettivo trasparente, di sicurezza posto sopra il tasto blu.
- 

Premi il tasto blu e disconnetti le due parti.

NOTE: per maggiori informazioni sulle schede tecniche e la parte documentale contattare Promatec.

SERIE HFC 39 DISCONNECT

Caratteristiche	
Materiali	HFC 39: corpo polisulfone ambrato, USP Class VI, ADCF, o-ring silicone platinico, hastelloy per HC, Inox 316 per standard
Pressione di esercizio	Da vuoto fino a 8.6 bar
Temperatura di Esercizio	Da -40°C a 138°C
CV Range	0.3 - 2.5
Sterilizzazione	Gamma fino a 50 KGy/ Autoclave 132°C anche connesso
Certificazione	USP VI, ISO 7

Polisulfone

CORPO FEMMINA

PORTAGOMMA

Codice	Tubo	eq.Metrica
HFCD17439MHC	1/4"ID	6.4mm
HFCD17639MHC	3/8"ID	9.5mm
HFCD17839MHC	1/2"ID	12.5mm



*Immagine indicativa. Il prodotto ha la clip nera

Polisulfone

COUPLING SET

PORTAGOMMA

Codice	Tubo	eq.Metrica
HFCD39SET4HC	1/4"ID	6.4mm
HFCD39SET6HC	3/8"ID	9.5mm
HFCD39SET8HC	1/2"ID	12.5mm



Polisulfone

INSERTO MASCHIO VALVOLATO

PORTAGOMMA

Codice	Tubo	eq.Metrica
HFCD22439MHC	1/4"ID	6.4mm
HFCD22639MHC	3/8"ID	9.5mm
HFCD22839MHC	1/2"ID	12.5mm



Polisulfone

TAPPI

Codice	
HFC32039	tappo femmina
HFC30039M	tappo maschio



Polisulfone

CORPO FEMMINA

PORTAGOMMA

Codice	Tubo	eq.Metrica
HFCD17439M	1/4"ID	6.4mm
HFCD17639M	3/8"ID	9.5mm
HFCD17839M	3/8"ID	12.5mm



Polisulfone

INSERTO MASCHIO VALVOLATO

PORTAGOMMA

Codice	Tubo	eq.Metrica
HFC22439M	1/4"ID	6.4mm
HFC22639M	3/8"ID	9.5mm
HFC22839M	1/2"ID	12.5mm



SERIE STEAM-THRU®

Caratteristiche	
Materiali	Corpo Polisulfone: connessione / o-rings: silicone / sleeve: policarbonato
Pressione di esercizio	Vapore 2.1 bar x STC, 2.4 bar x STC II, liquido vuoto fino a 1.4 bar
Temperatura di Esercizio	Da 4° a 40°C, vapore a 135°C
CV Range	4.0-7.0 Steam-Thru / 3.0-9.0 Steam Thru II
Sterilizzazione	Gamma fino a 50 kGy / Autoclave 129°C per 60 min

Steam-Thru

Codice	Terminazione
STC1700000	3/4" X 3/4" TC X 1/2" HB
STC1700100	3/4" X 3/4" TC X 3/8" HB
STC1700200	3/4" X 1-1/2" TC X 1/2" HB
STC1700300	3/4" X 1-1/2" TC X 3/8" HB



Steam-Thru II

Codice	Terminazione
STC2020000	3/4" X 3/4" TC X 1/2" HB
STC2020100	3/4" X 3/4" TC X 3/8" HB
STC2020200	3/4" X 1-1/2" TC X 1/2" HB
STC2020300	3/4" X 1-1/2" TC X 3/8" HB
STC2020900	3/4" X 3/4" TC X 3/4" TC
STC2021000	3/4" X 1-1/2" TC X 3/4" TC



SERIE ASEPTIQUIK® STC II

Caratteristiche	
Materiali	Corpo Polisulfone / o-rings: silicone / sleeve: policarbonato
Pressione di esercizio	2.4 bar x STC II, liquido vuoto fino a 1.4 bar
Temperatura di Esercizio	Da 4° a 40°C, vapore a 135°C
CV Range	4.0-7.0 Steam-Thru / 3.0-9.0 Steam Thru II
Sterilizzazione	Gamma fino a 50 kGy / Autoclave 129°C per 60 min

Steam-Thru II

Codice	Terminazione
AQSSTC2330900	3/4" X 3/4" TC STEAM-THRU II con ASEPTIQUIK S TC
AQSSTC2331000	3/4" X 1-1/2" TC STEAM-THRU II con ASEPTIQUIK S TC
AQGSTC2330900	3/4" X 3/4" TC STEAM-THRU II con ASEPTIQUIK G TC
AQGSTC2331000	3/4" X 1-1/2" TC STEAM-THRU II con ASEPTIQUIK G TC



Steam-Thru II HT

Codice	Terminazione
AQGSTC2330900HT	3/4" X 3/4" TC STEAM-THRU II con ASEPTIQUIK G TC
AQGSTC2331000HT	3/4" X 1-1/2" TC STEAM-THRU II con ASEPTIQUIK G TC
AQSSTC2330900HT	3/4" X 3/4" TC STEAM-THRU II con ASEPTIQUIK S TC
AQSSTC2331000HT	3/4" X 1-1/2" TC STEAM-THRU II con ASEPTIQUIK S TC



NOTE: per maggiori informazioni sulle schede tecniche e la parte documentale contattare Promatec.

PROCEDURA ASSEMBLAGGIO STEAM-THRU II

STEP 1



STEP 2



STEP 3



STEP 4



STEP 5



STEP 6



STEP 7



STEP 8



	STEAM-THRU	STEAM-THRU II	ASEPTIQUIK S STEAM-THRU	ASEPTIQUIK G STEAM-THRU II
CARATTERISTICHE				
STEAM-ON	X	X	X	X
STEAM-OFF		X	X	X
THUMB LATCH ACTUATION		X	X	X
STERILIZZAZIONE				
GAMMA COMPATIBILE fino a 50kGy	X	X	X	X
AUTOCLAVE 130°C	X	X	solo versione HT	solo versione HT



RACCORDI

RACCORDI LUER

Caratteristiche			
Materiale	NK7: KYNAR / PVDF PP: Polipropilene		
Temperatura d'esercizio	PP: -22°C PVDF: -60°C +140°C		+65°C
Sterilizzazione	PP: Gamma 50 KGy, Autoclave 121°C NK: autoclave 132°C		
Certificazioni	USP VI, FDA, ANIMAL FREE		

FEMMINA STANDARD

Codice	Tubo	Eq metrica
LF-1NK7-QC	1/16"	1,16 mm
LF-1.5NK7-QC	3/32"	2,4 mm
LF-2NK7-QC	1/8"	3,2 mm
LF-2.5NK7-QC	5/32"	4 mm
LF3NK7-QC	3/16"	4,8 mm
LF-4NK7-QC	1/4"	6,4 mm
LF-1PP-QC	1/16"	1,16 mm
LF-1.5PP-QC	3/32"	2,4 mm
LF-2PP-QC	1/8"	3,2 mm
LF-2.5PP-QC	5/32"	4 mm
LF-3PP-QC	3/16"	4,8 mm
LF-4-PP-QC	1/4"	6,4 mm



MASCHIO STANDARD

Codice	Tubo
LM-1NK7-QC	1/16"
LM-1.5NK7-QC	3/32"
LM-2NK7-QC	1/8"
LM-2.5NK7-QC	5/32"
LM3NK7-QC	3/16"
LM-4NK7-QC	1/4"
LM-1PP-QC	1/16"
LM-1.5PP-QC	3/32"
LM-2PP-QC	1/8"
LM-2.5PP-QC	5/32"
LM-3PP-QC	3/16"
LM-4-PP-QC	1/4"



FEMMINA LARGE BORE

Codice	Tubo	Eq. metrica
LBF-3NK7-QC	3/16"	4,8 mm
LBF-4NK7-QC	1/4"	6,4 mm
LBF-5NK7-QC	5/16"	7,9 mm
LBF-3PP-QC	3/16"	4,8 mm
LBF-4PP-QC	1/4"	6,4 mm
LBF-5PP-QC	5/16"	7,9 mm



MASCHIO LARGE BORE

Codice	Tubo
LBM-3NK7-QC	3/16"
LBM-4NK7-QC	1/4"
LBM-5NK7-QC	5/16"
LBM-3PP-QC	3/16"
LBM-4PP-QC	1/4"
LBM-5PP-QC	5/16"



LUER PASSAPARETE

Caratteristiche	
Materiale	PP: Polipropilene NK7: KYNAR / PVDF
Temperatura d'esercizio	PP -22°C +65°C
Sterilizzazione	PP: Gamma 50 KGy, Autoclave 121° NK: autoclave 132°C
Certificazioni	USP VI, FDA, ANIMAL FREE



FEMMINA PASSAPARETE

Codice	Tubo
LFPM-1PP-QC	1/16"
LFPM-1.5PP-QC	3/32"
LFPM-2PP-QC	1/8"



DADO PASSAPARETE

Codice	Tubo
N1428PP-QC	1/8"



ADATTATORI LUER

Caratteristiche	
Materiale	PP: Polipropilene NK7: KYNAR / PVDF
Temperatura d'esercizio	PP -22°C +65°C PVDF -60°C +140°C
Sterilizzazione	PP: Gamma 50 KGy, Autoclave 121° NK: autoclave 132°C
Certificazioni	USP VI, FDA, ANIMAL FREE

FEMMINA A GOMITO

Codice
LFLNK7-QC
LFLPP-QC



FEMMINA A T

Codice
LFTNK7-QC
LFTPP-QC



FEMMINA - MASCHIO

Codice
LF-LMNK7-QC
LF-LMPP-QC



FEMMINA - FEMMINA

Codice
LF-CNK7-QC
LF-CPP-QC



LUER COMPONIBILI

Caratteristiche		
Materiale	PP: NK7: KYNAR / PVDF	Polipropilene
Temperatura d'esercizio	PP PVDF -60°C +140°C	-22°C +65°C
Sterilizzazione	PP: Gamma 50 KGy, Autoclave 121° NK: autoclave 132°C	
Certificazioni	USP VI, FDA, ANIMAL FREE	

MASCHIO "SLIP"

Codice	Tubo
LMRL-1NK7-QC	1/16"
LMRL-1.5NK7-QC	3/32"
LMRL-2NK7-QC	1/8"
LMRL-2.5NK7-QC	5/32"
LMRL3NK7-QC	3/16"
LMRL-4NK7-QC	1/4"
LMRL-1PP-QC	1/16"
LMRL-1.5PP-QC	3/32"
LMRL-2PP-QC	1/8"
LMRL-2.5PP-QC	5/32"
LMRL-3PP-QC	3/16"
LMRL-4-PP-QC	1/4"



PP



ADATTATORI

FEMMINA - MASCHIO "SLIP"

Codice
LF-RLPP-QC



FEMMINA - FEMMINA - MASCHIO "SLIP"

Codice
LFT-RLPP-QC



FEMMINA - MASCHIO "SLIP" (X2)

Codice
LMT-2XRLPP-QC



DADO GIREVOLE PER MASCHIO "SLIP"

Codice	
LSLRPP	
LSLRPP-B	blu
LSLRPP-L	verde
LSLRPP-O	arancio
LSLRPP-R	magenta
LSLRPP-V	viola
LSLRPP-Y	giallo



TAPPI LUER

Caratteristiche		
Materiale	PP: NK7: KYNAR / PVDF	Polipropilene
Sterilizzazione	PP: Gamma 50 KGy, Autoclave 121° NK: autoclave 132°C	
Temperatura d'esercizio	PP PVDF -60°C +140°C	-22°C +65°C
Certificazioni	USP VI, FDA, ANIMAL FREE	

TAPPO FEMMINA

Codice
LF-PPP-QC
LF-PNK7-QC



TAPPO MASCHIO

Codice
LM-PPP-QC
LM-PNK7-QC



TAPPO FEMMINA LARGE BORE

Codice
LBLF-PPP-QC
LBLF-PNK7-QC



TAPPO MASCHIO LARGE BORE

Codice
LBLM-PPP-QC
LBLM-PNK7-QC



RACCORDI

Caratteristiche	
Materiale	PP: Polipropilene NK7: KYNAR / PVDF
Temperatura	PP -22°C +65°C PVDF -60°C +140°C
Sterilizzazione	PP: Gamma 50 KGy, NK: autoclave 132°C
Certificazioni	USP VI, FDA, ANIMAL FREE

DRITTO

Codice	Tubo	Eq. metrica
C0-1-200NK7-QC	1/16"	1,16 mm
C0-1.5-200NK7-QC	3/32"	2,4 mm
C0-2-200NK7-QC	1/8"	3,2 mm
C0-2.5NK7-QC	5/32"	4 mm
C0-3NK7-QC	3/16"	4,8 mm
C0-4NK7-QC	1/4"	6,4 mm
C0-5NK7-QC	5/16"	7,9 mm
C0-6NK7-QC	3/8"	9,5 mm
C0-8NK7-QC	1/2"	12,5 mm
C0-10NK7-QC	1/8"	3,2 mm
C0-12NK7-QC	3/4"	19 mm
C0-16NK7-QC	1"	25,4 mm
C0-1-200PP-QC	1/16"	1,16 mm
C0-1.5-200PP-QC	3/32"	2,4 mm
C0-2-200PP-QC	1/8"	3,2 mm
C0-2.5PP-QC	5/32"	4 mm
C0-3PP-QC	3/16"	4,8 mm
C0-4PP-QC	1/4"	6,4 mm
C0-5PP-QC	5/16"	7,9 mm
C0-6PP-QC	3/8"	9,5 mm
C0-8PP-QC	1/2"	12,5 mm
C0-10PP-QC	1/8"	3,2 mm
C0-12PP-QC	3/4"	19 mm
C0-16PP-QC	1"	25,4 mm



RIDUZIONE DRITTO

Codice	Tubo
C1.5-1-200NK7-QC	3/32" x 1/16"
C2-1-200NK7-QC	1/8" x 1/16"
C2-1.5-200NK7-QC	1/8" x 3/32"
C2.5-1.5-200NK7-QC	5/32" x 3/32"
C3-1-200NK7-QC	3/16" x 1/16"
C3-1.5-200NK7-QC	3/16" x 3/32"
C3-2NK7-QC	3/16" x 1/8"
C4-1-200NK7-QC	1/4" x 1/16"
C4-1.5-200NK7-QC	1/4" x 3/32"
C4-2NK7-QC	1/4" x 1/8"
C4-2.5NK7-QC	1/4" x 5/32"
C4-3NK7-QC	1/4" x 3/16"
C5-2NK7-QC	5/16" x 1/8"
C5-2.5NK7-QC	5/16" x 5/32"
C5-3NK7-QC	5/16" x 3/16"
C5-4NK7-QC	5/16" x 1/4"
C6-2NK7-QC	3/8" x 1/8"
C6-2.5NK7-QC	3/8" x 5/32"
C6-4NK7-QC	3/8" x 1/4"
C6-5NK7-QC	3/8" x 5/16"
C8-4NK7-QC	1/2" x 1/4"
C8-5NK7-QC	1/2" x 5/16"
C8-6NK7-QC	1/2" x 3/8"
C10-4NK7-QC	5/8" x 1/4"
C10-5NK7-QC	5/8" x 5/16"
C10-6NK7-QC	5/8" x 3/8"
C10-8NK7-QC	5/8" x 1/2"
C12-6NK7-QC	3/4" x 3/8"
C12-8NK7-QC	3/4" x 1/2"
C12-10NK7-QC	3/4" x 5/8"
C16-8NK7-QC	1" x 1/2"
C16-10NK7-QC	1" x 5/8"
C16-12NK7-QC	1" x 3/4"



RIDUZIONE DRITTO

Codice	Tubo
C1.5-1-200PP-QC	3/32" x 1/16"
C2-1-200PP-QC	1/8" x 1/16"
C2-1.5-200PP-QC	1/8" x 3/32"
C2.5-1.5-200PP-QC	5/32" x 3/32"
C3-1-200PP-QC	3/16" x 1/16"
C3-1.5-200PP-QC	3/16" x 3/32"
C3-2PP-QC	3/16" x 1/8"
C4-1-200PP-QC	1/4" x 1/16"
C4-1.5-200PP-QC	1/4" x 3/32"
C4-2PP-QC	1/4" x 1/8"
C4-2.5PP-QC	1/4" x 5/32"
C4-3PP-QC	1/4" x 3/16"
C5-2PP-QC	5/16" x 1/8"
C5-2.5PP-QC	5/16" x 5/32"
C5-3PP-QC	5/16" x 3/16"
C5-4PP-QC	5/16" x 1/4"
C6-2PP-QC	3/8" x 1/8"
C6-2.5PP-QC	3/8" x 5/32"
C6-4PP-QC	3/8" x 1/4"
C6-5PP-QC	3/8" x 5/16"
C8-4PP-QC	1/2" x 1/4"
C8-5PP-QC	1/2" x 5/16"
C8-6PP-QC	1/2" x 3/8"
C10-4PP-QC	5/8" x 1/4"
C10-5PP-QC	5/8" x 5/16"
C10-6PP-QC	5/8" x 3/8"
C10-8PP-QC	5/8" x 1/2"
C12-6PP-QC	3/4" x 3/8"
C12-8PP-QC	3/4" x 1/2"
C12-10PP-QC	3/4" x 5/8"
C16-8PP-QC	1" x 1/2"
C16-10PP-QC	1" x 5/8"
C16-12PP-QC	1" x 3/4"



GOMITO

Codice	Tubo	Eq. metrica
L0-1-200NK7-QC	1/16"	1,16 mm
L0-1.5-200NK7-QC	3/32"	2,4 mm
L0-2-200NK7-QC	1/8"	3,2 mm
L0-2.5-NK7-QC	5/32"	4 mm
L0-3NK7-QC	3/16"	4,8 mm
L0-4NK7-QC	1/4"	6,4 mm
L0-5NK7-QC	5/16"	7,9 mm
L0-6NK7-QC	3/8"	9,5 mm
L0-8NK7-QC	1/2"	12,5 mm
L0-10NK7-QC	5/8"	15,9 mm
L0-12NK7-QC	3/4"	19 mm
L0-16NK7-QC	1"	25,4 mm
L0-1-200PP-QC	1/16"	1,16 mm
L0-1.5-200PP-QC	3/32"	2,4 mm
L0-2-200PP-QC	1/8"	3,2 mm
L0-2.5-PP-QC	5/32"	4 mm
L0-3PP-QC	3/16"	4,8 mm
L0-4PP-QC	1/4"	6,4 mm
L0-5PP-QC	5/16"	7,9 mm
L0-6PP-QC	3/8"	9,5 mm
L0-8PP-QC	1/2"	12,5 mm
L0-10PP-QC	5/8"	15,9 mm
L0-12PP-QC	3/4"	19 mm
L0-16PP-QC	1"	25,4 mm



RIDUZIONE A GOMITO

Codice	Tubo
RL1.5-1-200NK7-QC	3/32" x 1/16"
RL2-1-200NK7-QC	1/8" x 1/16"
RL2-1.5-200NK7-QC	1/8" x 3/32"
RL3-2-200NK7-QC	3/16" x 1/8"
RL4-2-200NK7-QC	1/4" x 1/8"
RL5-4NK7-QC	5/16" x 1/4"
RL6-4NK7-QC	3/8" x 1/4"
RL8-4NK7-QC	1/2" x 1/4"
RL8-6NK7-QC	1/2" x 3/8"



RIDUZIONE A GOMITO

RL16-12NK7-QC	3/4" x 1/2"
RL1.5-1-200PP-QC	13/32" x 1/16"
RL2-1-200PP-QC	1/8" x 1/16"
RL2-1.5-200PP-QC	1/8" x 3/32"
RL3-2-200PP-QC	3/16" x 1/8"
RL4-2-200PP-QC	1/4" x 1/8"
RL5-4PP-QC	5/16" x 1/4"
RL6-4PP-QC	3/8" x 1/4"
RL8-4PP-QC	1/2" x 1/4"
RL8-6PP-QC	1/2" x 3/8"
RL16-12PP-QC	3/4" x 1/2"

T

Codice	Tubo	Eq.metrica
T0-1-200NK7-QC	1/16"	1,16 mm
T0-1.5-200NK7-QC	3/32"	2,4 mm
T0-2-200NK7-QC	1/8"	3,2 mm
T0-2.5NK7-QC	5/32"	4 mm
T0-3NK7-QC	3/16"	4,8 mm
T0-4NK7-QC	1/4"	6,4 mm
T0-5NK7-QC	5/16"	7,9 mm
T0-6NK7-QC	3/8"	9,5 mm
T0-8NK7-QC	1/2"	12,5 mm
T0-10NK7-QC	5/8"	15,9 mm
T0-12NK7-QC	3/4"	19 mm
T0-16NK7-QC	1"	25,4 mm
T0-1-200PP-QC	1/16"	1,16 mm
T0-1.5-200PP-QC	3/32"	2,4 mm
T0-2-200PP-QC	1/8"	3,2 mm
T0-2.5PP-QC	5/32"	4 mm
T0-3PP-QC	3/16"	4,8 mm
T0-4PP-QC	1/4"	6,4 mm
T0-5PP-QC	5/16"	7,9 mm
T0-6PP-QC	3/8"	9,5 mm
T0-8PP-QC	1/2"	12,5 mm
T0-10PP-QC	5/8"	15,9 mm
T0-12PP-QC	3/4"	19 mm
T0-16PP-QC	1"	25,4 mm



RIDUZIONE A T

Codice	Tubo
RT1-1.5-200NK7-QC	1/16" x 1/16" x 3/32"
RT1-2-200NK7-QC	1/16" x 1/16" x 1/8"
RT2-1-200NK7-QC	1/8" x 1/8" x 1/16"
RT2-1.5-200NK7-QC	1/8" x 1/8" x 3/32"
RT2-2.5-200NK7-QC	1/8" x 1/8" x 5/32"
RT2-3-200NK7-QC	1/8" x 1/8" x 3/16"
RT2-4-200NK7-QC	1/8" x 1/8" x 1/4"
RT2.5-6NK7-QC	5/32" x 5/32" x 3/8"
RT4-1.5-200NK7-QC	1/4" x 1/4" x 3/32"
RT4-2-200NK7-QC	1/4" x 1/4" x 1/8"
RT4-3-200NK7-QC	1/4" x 1/4" x 3/16"
RT4-6NK7-QC	1/4" x 1/4" x 3/8"
RT4-10NK7-QC	1/4" x 1/4" x 5/8"
RT6-2.5NK7-QC	3/8" x 3/8" x 5/32"
RT6-4NK7-QC	3/8" x 3/8" x 1/4"
RT6-10NK7-QC	3/8" x 3/8" x 5/8"
RT8-4NK7-QC	1/2" x 1/2" x 1/4"
RT8-5NK7-QC	1/2" x 1/2" x 5/16"
RT8-6NK7-QC	1/2" x 1/2" x 3/8"
RT10-5NK7-QC	5/8" x 5/8" x 5/16"
RT10-6NK7-QC	5/8" x 5/8" x 3/8"
RT12-6NK7-QC	3/4" x 3/4" x 3/8"
RT12-8NK7-QC	3/4" x 3/4" x 1/2"
RT12-10NK7-QC	3/4" x 3/4" x 5/8"
RT12-16NK7-QC	3/4" x 3/4" x 1"
RT16-8NK7-QC	1" x 1" x 1/2"
RT16-10NK7-QC	1" x 1" x 5/8"
RT16-12NK7-QC	1" x 1" x 3/4"
RT20-12NK7-QC	1-1/4" x 1-1/4" x 3/4"
RT28-14NK7-QC	1-3/4" x 1-3/4" x 7/8"
RT1-1.5-200PP-QC	1/16" x 1/16" x 3/32"
RT1-2-200PP-QC	1/16" x 1/16" x 1/8"
RT2-1-200PP-QC	1/8" x 1/8" x 1/16"
RT2-1.5-200PP-QC	1/8" x 1/8" x 3/32"



RIDUZIONE A T

RT2-2.5-200PP-QC	1/8" x 1/8" x 5/32"
RT2-3-200PP-QC	1/8" x 1/8" x 3/16"
RT2-4-200PP-QC	1/8" x 1/8" x 1/4"
RT2.5-6PP-QC	5/32" x 5/32" x 3/8"
RT4-1.5-200PP-QC	1/4" x 1/4" x 3/32"
RT4-2-200PP-QC	1/4" x 1/4" x 1/8"
RT4-3-200PP-QC	1/4" x 1/4" x 3/16"
RT4-6PP-QC	1/4" x 1/4" x 3/8"
RT4-10PP-QC	1/4" x 1/4" x 5/8"
RT6-2.5PP-QC	3/8" x 3/8" x 5/32"
RT6-4PP-QC	3/8" x 3/8" x 1/4"
RT6-10PP-QC	3/8" x 3/8" x 5/8"
RT8-4PP-QC	1/2" x 1/2" x 1/4"
RT8-5PP-QC	1/2" x 1/2" x 5/16"
RT8-6PP-QC	1/2" x 1/2" x 3/8"
RT10-5PP-QC	5/8" x 5/8" x 5/16"
RT10-6PP-QC	5/8" x 5/8" x 3/8"
RT12-6PP-QC	3/4" x 3/4" x 3/8"
RT12-8PP-QC	3/4" x 3/4" x 1/2"
RT12-10PP-QC	3/4" x 3/4" x 5/8"
RT12-16PP-QC	3/4" x 3/4" x 1"
RT16-8PP-QC	1" x 1" x 1/2"
RT16-10PP-QC	1" x 1" x 5/8"
RT16-12PP-QC	1" x 1" x 3/4"
RT20-12PP-QC	1 1/4" x 1 1/4" x 3/4"
RT28-14PP-QC	1 3/4" x 1 3/4" x 7/8"



Y

Codice	Tubo	Eq metrica
Y0-1NK7-QC	1/16"	1,16 mm
Y0-1.5NK7-QC	3/32"	2,4 mm
Y0-2NK7-QC	1/8"	3,2 mm
Y0-2.5NK7-QC	5/32"	4 mm
Y0-3NK7-QC	3/16"	4,8 mm
Y0-4NK7-QC	1/4"	6,4 mm
Y0-5NK7-QC	5/16"	7,9 mm
Y0-6NK7-QC	3/8"	9,5 mm
Y0-8NK7-QC	1/2"	12,5 mm
Y0-10NK7-QC	5/8"	15,9 mm
Y0-12NK7-QC	3/4"	19 mm
Y0-16NK7-QC	1"	25,4 mm
Y0-1PP-QC	1/16"	1,16 mm
Y0-1.5PP-QC	3/32"	2,4 mm
Y0-2PP-QC	1/8"	3,2 mm
Y0-2.5PP-QC	5/32"	4 mm
Y0-3PP-QC	3/16"	4,8 mm
Y0-4PP-QC	1/4"	6,4 mm
Y0-5PP-QC	5/16"	7,9 mm
Y0-6PP-QC	3/8"	9,5 mm
Y0-8PP-QC	1/2"	12,5 mm
Y0-10PP-QC	5/8"	15,9 mm
Y0-12PP-QC	3/4"	19 mm
Y0-16PP-QC	1"	25,4 mm



RIDUZIONE A Y

Codice	Tubo
RY2-4NK7-QC	1/8" x 1/8" x 1/4"
RY3-5NK7-QC	3/16" x 3/16" x 5/16"
RY4-6NK7-QC	1/4" x 1/4" x 3/8"
RY6-8NK7-QC	3/8" x 3/8" x 1/2"
RY8-10NK7-QC	1/2" x 1/2" x 5/8"
RY10-12NK7-QC	5/8" x 5/8" x 3/4"
RY12-16NK7-QC	3/4" x 3/4" x 1"
RY2-4PP-QC	1/8" x 1/8" x 1/4"
RY3-5PP-QC	3/16" x 3/16" x 5/16"
RY4-6PP-QC	1/4" x 1/4" x 3/8"
RY6-8PP-QC	3/8" x 3/8" x 1/2"
RY8-10PP-QC	1/2" x 1/2" x 5/8"
RY10-12PP-QC	5/8" x 5/8" x 3/4"
RY12-16PP-QC	3/4" x 3/4" x 1"



TAPPO

Codice	Tubo	Eq. metrica
P0-1-200NK7-QC	1/16"	1,16 mm
P0-1.5-200NK7-QC	3/32"	2,4 mm
P0-2-200NK7-QC	1/8"	3,2 mm
P0-2.5-200NK7-QC	5/32"	4 mm
P0-3-200NK7-QC	3/16"	4,8 mm
P0-4NK7-QC	1/4"	6,4 mm
P0-6NK7-QC	3/8"	9,5 mm
P0-8NK7-QC	1/2"	12,5 mm
P0-10NK7-QC	5/8"	15,9 mm
P0-1-200PP-QC	1/16"	1,16 mm
P0-1.5-200PP-QC	3/32"	2,4 mm
P0-2-200PP-QC	1/8"	3,2 mm
P0-2.5-200PP-QC	5/32"	4 mm
P0-3-200PP-QC	3/16"	4,8 mm
P0-4PP-QC	1/4"	6,4 mm
P0-6PP-QC	3/8"	9,5 mm
P0-8PP-QC	1/2"	12,5 mm
P0-10PP-QC	5/8"	15,9 mm



CROCE

Codice	Tubo	Eq. metrica
X0-1-200NK7-QC	1/16"	1,16 mm
X0-2-200NK7-QC	1/8"	3,2 mm
X0-3-200NK7-QC	3/16"	4,8 mm
X0-4NK7-QC	1/4"	6,4 mm
X0-6-200NK7-QC	3/8"	9,5 mm
X0-8-200NK7-QC	1/2"	12,5 mm
X0-1-200PP-QC	1/16"	1,16 mm
X0-2-200PP-QC	1/8"	3,2 mm
X0-3-200PP-QC	3/16"	4,8 mm
X0-4PP-QC	1/4"	6,4 mm
X0-6-200PP-QC	3/8"	9,5 mm
X0-8-200PP-QC	1/2"	12,5 mm



RACCORDI TRI-CLAMP SF SERIES

Caratteristiche	
Materiale	Animal-Free Polypropylene, PVDF naturale
Temperatura	PP 90°C / PVDF 120°C
Sterilizzazione	PP Gamma, Autoclave 121°C PP, 130°C PVDF
Certificazioni	USP VI, FDA, ANIMAL FREE
Pressione	2 Bar (d'esercizio)

PP

TRICLAMP 3/4"

Codice	Tubo	Eq. metrica
SFMN630-6005	1/8" ID	3.2 mm
SFMN655-6005	1/4" ID	6.4 mm
SFMN670-6005	3/8" ID	9.5 mm
SFMN680-6005	1/2" ID	12.7 mm
SFMN6100-6005	3/4"	19 mm



Natural Kynar PVDF

TRICLAMP 3/4"

Codice	Tubo	Eq. metrica
SFMN670-J2A	3/8" ID	9.5 mm
SFMN680-J2A	1/2" ID	12.7 mm



TRICLAMP 1 1/2"

Codice	Tubo	Eq. metrica
SFMX655-6005	1/4" ID	6.4 mm
SFMX670-6005	3/8" ID	9.5 mm
SFMX680-6005	1/2" ID	12.7 mm
SFMX6100-6005	3/4" ID	19 mm



TRICLAMP 1 1/2"

Codice	Tubo	Eq. metrica
SFMX670-J2A	3/8" ID	9.5 mm
SFMX680-J2A	1/2" ID	12.7 mm
SFMX6100-J2A	3/4" ID	19 mm
SFMX6110-J2A	1" ID	25.4 mm



TAPPO

Codice	TC
SFMNC-6005	3/4"



Codice	TC
SFMXC-6005	1"-1/2"



PP

RIDUTTORE TRI CLAMP

Codice	TC
SFM100/SFM075-6005	1"x 3/4"



Codice	TC
SFM150/SFM075-6005	1 1/2"x 3/4"



Codice	TC
SFM150/SFM100-6005	1 1/2"x 1"



Codice	TC
SFM200/SFM075-6005	2"x 3/4"



Codice	TC
SFM200/SFM150-6005	2"x 1 1/2"





**CLAMP
E ACCESSORI**

CLAMP PHARMALOK™ EASYOPEN

Caratteristiche	
Materiale	Nylon caricato a vetro, polibutilene tereftalato (PBT) caricato a vetro
Pressione di esercizio	5,5 bar max
Temperatura	Temperatura di lavoro da -70°C a 60°C Congelamento a -80°C
Sterilizzazione	Gammabile a 50 kGy, Autoclavabile a 134°C fino ad un massimo di 30 min

TRICLAMP 1/2 - 3/4"

PBT Bianco

Codice	Taglia
CPAN75-CM077	1/2" - 3/4" TC



TRICLAMP 1 - 1/1-2"

PBT Bianco

Codice	Taglia	eq. Metrica
CPAX150-CN077	1"-1 1/2" TC	25.4mm 38.1mm



PBT Arancio

Codice	Taglia
CPAN75-CM078	1/2" - 3/4" TC



PBT Arancio

Codice	Taglia
CPAX150-CM078	1"-1 1/2" TC



Nylon Bianco

Codice	Taglia
CPAN75-U71	1/2" - 3/4" TC



Nylon Bianco

Codice	Taglia
CPAX150-U71	1"-1 1/2" TC



Nylon Arancio

Codice	Taglia
CPAN75-U706	1/2" - 3/4" TC



Nylon Arancio

Codice	Taglia
CPAX150-U706	1"-1 1/2" TC



Nylon Blu

Codice	Taglia
CPAN75-U75	1/2" - 3/4" TC



PHARMALOK™ TUBE CLAMP

Caratteristiche	
Materiale	Nylon caricato a vetro
Pressione di esercizio	10 bar max
Temperatura	Temperatura di lavoro da -70°C a 60°C Congelamento a -80°C
Sterilizzazione	Gammabile a 50 kGy, Autoclavabile a 134°C fino ad un massimo di 30 min

Nylon Bianco

Codice	Spessore tubo	Diametro esterno tubo
CPT90-CM077	1/32" - 3/32"	max OD 1/2"



Nylon Bianco

Codice	Spessore tubo	Diametro esterno tubo
CPT90-U71	1/32" - 3/32"	max OD 1/2"



PBT Arancio

Codice	Spessore tubo	Diametro esterno tubo
CPT90-CM078	1/32" - 3/32"	max OD 1/2"



PBT Bianco

Codice	Spessore tubo	Diametro esterno tubo
CPT100-CN077	1/8" - 1/4"	max OD 1"



PBT Arancio

Codice	Spessore tubo	Diametro esterno tubo
CPT100-U71	1/32" - 3/32"	max OD 1"



PBT Bianco

Codice	Spessore tubo	Diametro esterno tubo
CPT110-U71	1/8" - 1/4"	max OD 2"



PBT Arancio

Codice	Spessore tubo	Diametro esterno tubo
CPT100-CN078	1/8" - 1/4"	max OD 1"



PBT Arancio

Codice	Spessore tubo	Diametro esterno tubo
CPT110-CM078	1/8" - 1/4"	max OD 2.5"



GUARNIZIONI

Caratteristiche	
Materiale	Silicone platinico, EPDM incapsulato con PTFE
Certificazione	USP VI, FDA, ANIMAL FREE
Sterilizzazione	Gammabile fino a 50Kgy (silicone) Autoclavabile a 134°C sia per il silicone che per PTFE

Silicone platinico

Codice	Taglia TC
GMN450-PX	3/4"
GMX455-PX	1" - 1/2"
G40RX-PX-0250	2,5"
G424TRX-0300	3"
G40RX-PX-0400	4"
GM4749TRX-0600	6"



EPDM

Codice	Taglia TC
G42MPGR-TF075-E	3/4"
G40MPGR-TF150-E	1" - 1/2"



BIOVALVE®

Caratteristiche	
Materiale	Nylon caricato a vetro
Pressione di esercizio	10 bar max
Sterilizzazione	Gammabile a fino 50 kGy, Autoclavabile a 134°C fino ad un massimo di 5 min

Nylon Bianco

Codice	Tubo	eq.Metrica
VBV0500NW	1/4" - 1/2"	6.4 mm - 12.7 mm



Nylon Bianco

Codice	Tubo	eq.Metrica
VBV1000NW	1/2" - 1"	12.7 mm - 5.4 mm



CLAMP

Caratteristiche	
Materiale	Nylon caricato a vetro
Pressione di esercizio	10 bar
Sterilizzazione	ETO, Autoclave, Gamma
Certificazione	USP Class VI & ISO 10993

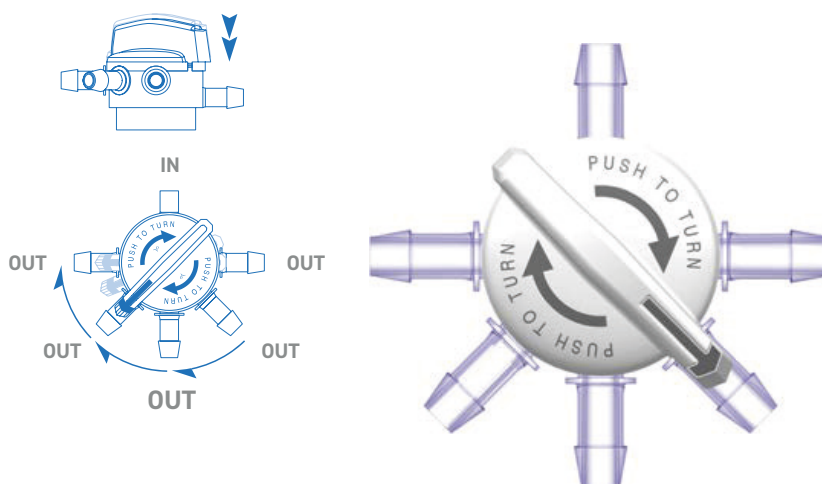
Nylon Bianco

Codice	Taglia
SFC12-QC	3/4"
SFC16-QC	1"



CYLINDRA FLOW™ MANIFOLDS

Caratteristiche	
Materiale	Corpo e selettore di portata: policarbonato stabile ai raggi gamma Molle interne: acciaio inox 316 Guarnizione: silicone platinico
Pressione d'esercizio	15 psi (1.0 bar) nominale per liquidi
Misura portagomma	3/8"
Certificazione	USP Classe VI, ISO 10993



Codice	Tubo	EQ metrica
FMD5P670-001	3/8" portagomma	9.5 mm

Manifold all-in-one per applicazioni di trasferimento di fluidi farmaceutici e biofarmaceutici monouso. Il design rivoluzionario di questo raccordo compatto, non solo consente di risparmiare spazio, ma semplifica anche l'uso e l'assemblaggio. Con cinque porte disponibili in un unico componente, sono scomparsi i numerosi punti di perdita presenti nei tradizionali manifold e raccordi a Y tradizionali.

Il flusso è costante mentre viaggia attorno al corpo interno del componente, mantenendo una pressione costante. Il selettore di flusso è facile da ruotare e la funzione di blocco in posizione garantisce l'utilizzo della porta desiderata.



TUBI

TPE FLEXELENÉ® 135C



Codice	ID - OD	Eq. Metrica
FLXC.5-1.5	1/32" - 3/32"	0,8 - 2,4 mm
FLXC1-2	1/16" - 1/8"	1,6 - 3,2 mm
FLXC1-2MM	1 mm - 2 mm	25,4 - 50,8 mm
FLXC1-3	1/16" - 3/16"	1,6 - 4,8 mm
FLXC1.5-2.5	3/32" - 5/32"	2,4 - 4 mm
FLXC1.85-3.45MM	1.85 mm - 3.45 mm	
FLXC2-3	1/8" - 3/16"	3,2 - 4,8 mm
FLXC2-4	1/8" - 1/4"	3,2 - 6,4 mm
FLXC2-4MM	2 mm - 4 mm	
FLXC3-4	3/16" - 1/4"	4,8 - 6,4 mm
FLXC3-5	3/16" - 5/16"	4,8 - 7,9 mm
FLXC3-6	3/16" - 3/8"	4,8 - 9,5 mm
FLXC4-6	1/4" - 3/8"	6,4 - 9,5 mm
FLXC4-7	1/4" - 7/16"	6,4 - 11 mm
FLXC4-7MM	4 mm - 7 mm	
FLXC4-8	1/4" - 1/2"	6,4 - 12,5 mm
FLXC4.8-6.4MM	4.8 mm - 6.4 mm	
FLXC5-7	5/16" - 7/16"	7,9 - 11 mm
FLXC5-8	5/16" - 1/2"	7,9 - 12,5 mm
FLXC5-8MM	5 mm - 8 mm	
FLXC6-8	3/8" - 1/2"	9,5 - 12,5 mm
FLXC6-9	3/8" - 9/16"	9,5 - 14,2 mm
FLXC6-10	3/8" - 5/8"	9,5 - 15,9 mm
FLXC8-10	3/8" - 5/8"	9,5 - 15,9 mm
FLXC8-12	1/2" - 3/4"	12,5 - 19 mm
FLXC10-14	5/8" - 7/8"	15,9 - 22 mm
FLXC10-14MM	10 mm - 14 mm	
FLXC12-14	3/4" - 7/8"	19 - 22 mm
FLXC12-16	3/4" - 1"	19 - 25,4 mm
FLXC16-20	1" - 1 1/4"	25,4 - 31,7 mm
FLXC19.2-25.4MM	19.2 mm - 25.4 mm	

TPE FLEXELENÉ® 135C
RINFORZATO

Codice	ID - OD	Eq. metrica
FLXCBR2-6	1/8" - 3/8"	3,2 - 9,5 mm
FLXCBR4-8	1/4" - 1/2"	6,4 - 12,5 mm
FLXCBR6-10	3/8" - 5/8"	9,5 - 15,9 mm
FLXCBR8-12	1/2" - 3/4"	12,5 - 19 mm
FLXCBR10-16	5/8" - 1"	15,9 - 25,4 mm
FLXCBR12-18	3/4" - 1 1/8"	19 - 28,5 mm
FLXCBR16-22	1" - 1 3/8"	25,4 - 35 mm

Caratteristiche

Materiale	TPE Rinforzato
Temperatura	-80°C - 135°C
Durezza	68 sh
Sterilizzazione	Gamma 45 kGy, Autoclave 135°C
Certificazione	USP VI, FDA, ANIMAL FREE

Caratteristiche

Materiale	TPE
Temperatura	-80°C - 135°C
Durezza	68 sh
Pressione d'esercizio	da 4,47 bar a 9,53 bar massimo
Sterilizzazione	Gamma 45 kGy, Autoclave 135°C
Certificazione	USP VI, FDA, ANIMAL FREE

VENA® BIO FLOW MULTIPURPOSE

Codice	ID - OD	Eq. metrica
920085200082	1/32" - 3/32"	0,8 - 2,4 mm
920085200103	1/16" - 1/8"	1,6 - 3,2 mm
920085200105	1/16" - 3/16"	1,6 - 4,8 mm
920085200106	1/16" - 1/4"	1,6 - 6,4 mm
920085200204	3/32" - 5/32"	2,4 - 4 mm
920085200205	3/32" - 7/32"	2,4 - 5,5 mm
920085200305	1/8" - 3/16"	3,2 - 4,8 mm
920085200306	1/8" - 1/4"	3,2 - 6,4 mm
920085200308	1/8" - 5/16"	3,2 - 7,9 mm
920085200309	1/8" - 3/8"	3,2 - 9,5 mm
920085200407	5/32" - 7/32"	4 - 5,5 mm
920085200405	5/32" - 9/32"	4 - 7 mm
920085200408	5/32" - 11/32"	4 - 8,7 mm
920085200506	3/16" - 1/4"	4,8 - 6,4 mm
920085200508	3/16" - 5/16"	4,8 - 7,9 mm
920085200509	3/16" - 3/8"	4,8 - 9,5 mm
920085200511	3/16" - 7/16"	4,8 - 11 mm
920085200608	1/4" - 5/16"	6,4 - 7,9 mm
920085200609	1/4" - 3/8"	6,4 - 9,5 mm
920085200611	1/4" - 7/16"	6,4 - 11 mm
920085200613	1/4" - 1/2"	6,4 - 12,5 mm
920085200811	5/16" - 7/16"	7,9 - 11 mm
920085200813	5/16" - 1/2"	7,9 - 12,5 mm
920085200814	5/16" - 9/16"	7,9 - 14,2 mm
920085200913	3/8" - 1/2"	9,5 - 12,5 mm
920085200914	3/8" - 9/16"	9,5 - 14,2 mm
920085200916	3/8" - 5/8"	9,5 - 15,9 mm
920085201114	7/16" - 9/16"	11 mm - 14,2 mm
920085201316	1/2" - 5/8"	12,5 - 15,9 mm
920085201317	1/2" - 11/16"	12,5 - 17,4 mm
920085201319	1/2" - 3/4"	12,5 - 19 mm
920085201322	1/2" - 7/8"	12,5 - 22 mm
920085201622	5/8" - 7/8"	15,9 - 22 mm
920085201925	3/4" - 1"	19 - 25,4 mm
920085201928	3/4" - 11/8"	19 - 35 mm
920085202532	1" - 11/4"	25,4 - 70 mm
920085202535	1"	25,4 mm
920085202538	1" - 11/2"	25,4 - 139,7 mm



Caratteristiche	
Materiale	Silicone platinico
Temperatura	-60°C + 220°C
Durezza	60 sh
Pressione d'esercizio	da 0,6 bar a 1,5 bar
Sterilizzazione	Gamma 25 kGy, Beta 25 kGy, Autoclave 135°C
Certificazione	ISO 7, ANIMAL FREE

VENA® BIO BRAIDED PLUS

Codice	ID - OD	Eq. metrica
920085420208	1/16" - 1/3"	1,6 - 7,9 mm
920085420310	1/8" - 3/8"	3,2 - 9,5 mm
920085420511	3/16" - 4/9"	4,8 - 11,10 mm
920085420613	1/4" - 1/2"	6,4 - 12,7 mm
920085420916	3/8" - 5/8"	9,5 - 15,9 mm
920085421322	1/2" - 7/8"	12,7 - 22,2 mm
920085421625	5/8" - 1"	15,9 - 25,4 mm
920085421929	3/4" - 1 1/8"	19,1 - 28,6 mm
920085422232	7/8" - 1 1/4"	22,2 - 31,8 mm
920085422535	1" - 1 3/8"	25,4 - 34,9 mm



Caratteristiche	
Materiale	Silicone platinico retinato poliestere o fibre di vetro
Temperatura	-60°C + 180°C
Durezza	60 sh
Pressione d'esercizio	da 5.7 bar a 19.9 bar
Sterilizzazione	Gamma 25 kGy, Beta 25 kGy, Autoclave 135°C
Certificazione	ISO 7, ANIMAL FREE



BOTTIGLIE

BOTTIGLIE PHARMATAINER™

Caratteristiche	
Materiale	Bottiglie in PET o PC. Tappo di trasporto in HDPE.
Temperatura	PET: -40°C + 70°C / PC: -135°C + 135°C
Sterilizzazione	PET e PC: già gammati / PC: Autoclavabile a 121°C
Certificazione	USP VI

NOTE: è possibile personalizzare sia i tappi che le bottiglie in vari formati / configurazioni



Codice	Volume specifico	Volume massimo	Materiale	Dimensione tappo	Dimensione bottiglia HxWxD	Confezione
200125-05	125 ml	190 ml	PC	49 mm HDPE	95 x 58.8 x 58.2 mm	5 pezzi
200125-01	125 ml	190 ml	PC	49 mm HDPE	95 x 58.8 x 58.2 mm	1 pezzo
200500-05	500 ml	635 ml	PC	49 mm HDPE	152 x 83.2 x 83.2 mm	5 pezzi
200500-01	500 ml	635 ml	PC	49 mm HDPE	152 x 83.2 x 83.2 mm	1 pezzo
201000-05	1000 ml	1.200 ml	PC	49 mm HDPE	187 x 101 x 101 mm	5 pezzi
201000-01	1000 ml	1.200 ml	PC	49 mm HDPE	187 x 101 x 101 mm	1 pezzo
202000-05	2000 ml	2.270 ml	PC	49 mm HDPE	240 x 120 x 120 mm	5 pezzi
202000-01	2000 ml	2.270 ml	PC	49 mm HDPE	240 x 120 x 120 mm	1 pezzo
205000-01	5000 ml	5.900 ml	PC	70 mm HDPE	322 x 168 x 168 mm	1 pezzo
210000-01	10.000 ml	11.600 ml	PC	70 mm HDPE	395 x 212 x 212 mm	1 pezzo
220000-01	20.000 ml	22.800 ml	PC	70 mm HDPE	458 x 248 x 458 mm	1 pezzo
100125-05	125 ml	196 ml	PET	49 mm HDPE	95 x 58.8 x 58.2 mm	5 pezzi
100125-01	125 ml	196 ml	PET	49 mm HDPE	95 x 58.8 x 58.2 mm	1 pezzo
100500-05	500 ml	635 ml	PET	49 mm HDPE	152 x 83.2 x 83.2 mm	5 pezzi
100500-01	500 ml	635 ml	PET	49 mm HDPE	152 x 83.2 x 83.2 mm	1 pezzo
101000-05	1000 ml	1.213 ml	PET	49 mm HDPE	187 x 101 x 101 mm	5 pezzi
101000-01	1000 ml	1.213 ml	PET	49 mm HDPE	187 x 101 x 101 mm	1 pezzo
102000-05	2000 ml	2.295 ml	PET	49 mm HDPE	240 x 120 x 120 mm	5 pezzi
102000-01	2000 ml	2.295 ml	PET	49 mm HDPE	240 x 120 x 120 mm	1 pezzo
105000-01	5000 ml	6000 ml	PET	70 mm HDPE	322 x 168 x 168 mm	1 pezzo
110000-01	10.000 ml	11.980 ml	PET	70 mm HDPE	395 x 212 x 212 mm	1 pezzo
120000-01	20.000 ml	23.120 ml	PET	70 mm HDPE	500 x 256 x 256 mm	1 pezzo

TAPPI

Caratteristiche

Materiale	PP
Sterilizzazione	Autoclave a 121°C / Gamma 25 kGy
Certificazione	Lot number / Clean Packaging - Non Sterile



Codice	Descrizione	Portagomma esterni	Portagomma interni	Confezione
4048CP2-50 (PP)	48 mm - 2 portagomma	interno 8.3 mm / esterno 8.3 mm	interno 6.1 mm / esterno 6.4 mm	50 pezzi
4048CP3-50 (PP)	48 mm - 3 portagomma (2 interni)	2" x 1/4" - 1" x 3/16"	2" x 1/4"	50 pezzi
4148CP3-50 (PP)	48 mm - 3 portagomma (3 interni)	2" x 1/4" - 1" x 3/16"	2" x 1/4" - 1" x 3/16"	50 pezzi
4070CP2-50 (PP)	70 mm - 2 portagomma	2" x 1/4"	2" x 1/4"	50 pezzi
4070CP3-50 (PP)	70 mm - 3 portagomma (2 interni)	2" x 1/4" - 1" x 3/16"	2" x 1/4"	50 pezzi
4170CP3-50 (PP)	70 mm - 3 portagomma (3 interni)	2" x 1/4" - 1" x 3/16"	2" x 1/4" - 1" x 3/16"	50 pezzi
4070CP4-50 (PP)	70 mm - 4 portagomma (4 interni)	4 da 3/8"	4 da 3/8"	50 pezzi

VIALS

Codice	Capacità	Materiale	Confezione
100S10-49	10ml	PET	245 pezzi
200S10-49	10ml	Polycarbonato	245 pezzi



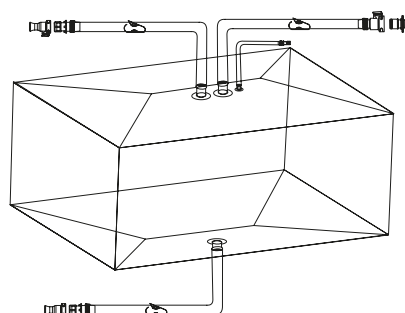
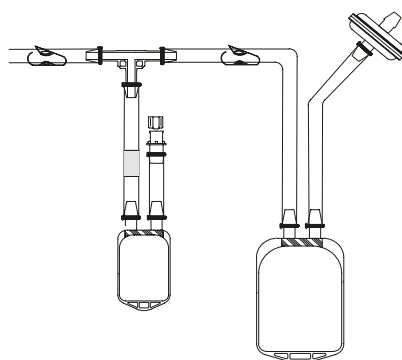
NOTE: è possibile personalizzare sia i tappi che le bottiglie in vari formati / configurazioni



BIO BAG

BIO BAG SINGLE USE

Caratteristiche	
Materiale	Multistrato PE e EVOH
Spessore della pellicola	0.325 mm
Metodo di sigillatura	Termosaldatura
Sterilizzazione	Gamma, E-Beam
Caratteristiche formula	Struttura multistrato con strato inerte a contatto con i fluidi in PE, legable and extractable, animal free
Certificazione	Conformità alla farmacopea e biocompatibilità ISO 10993-4 Emolisi ISO 10993-5 10993-5 Prova di Citotossicità ISO 10993-6 Test di irritazione e sensibilizzazione ISO 10993-10 Test di tossicità sistemica acuta ISO 10993-11 Test di reattività biologica, in vivo, classe VI USP <85> Endotossine batteriche - LAL test USP <87> Test di reattività biologica, in vitro USP <88> Test della Farmacopea Europea USP <661.1> Test fisicochimici in polietilene, metalli estraibili, Additivi per plastica**



BAG 2D

Capacità	Vie	Portagomma per tubo ID
50 ml	2	1/8" - 1/8"
250 ml	2	1/8" - 1/8"
500 ml	2	1/8" - 1/8"
500 ml	3	3/8"x3/8"x1/4"
1 L	2	1/8" - 1/8"
2 L	3	3/8"x3/8"x1/4"
5 L	3	3/8"x3/8"x1/4"
10 L	3	3/8"x3/8"x1/4"
20 L	3	3/8"x3/8"x1/4"
50 L	3	3/8"x3/8"x1/4"

BAG 3D

Capacità	Vie	Portagomma per tubo ID
100 L	2	3/8" x 1/2"
100 L	3	3/8"x3/8"x1/4"
	3	1/2"x1/2"x1/4"
200 L	2	3/8" x 1/2"
200 L	3	3/8"x3/8"x1/4"
	3	1/2"x1/2"x1/4"
500 L	2	3/8" x 1/2"
500 L	3	3/8"x3/8"x1/4"
	3	1/2"x1/2"x1/4"



FILTRI

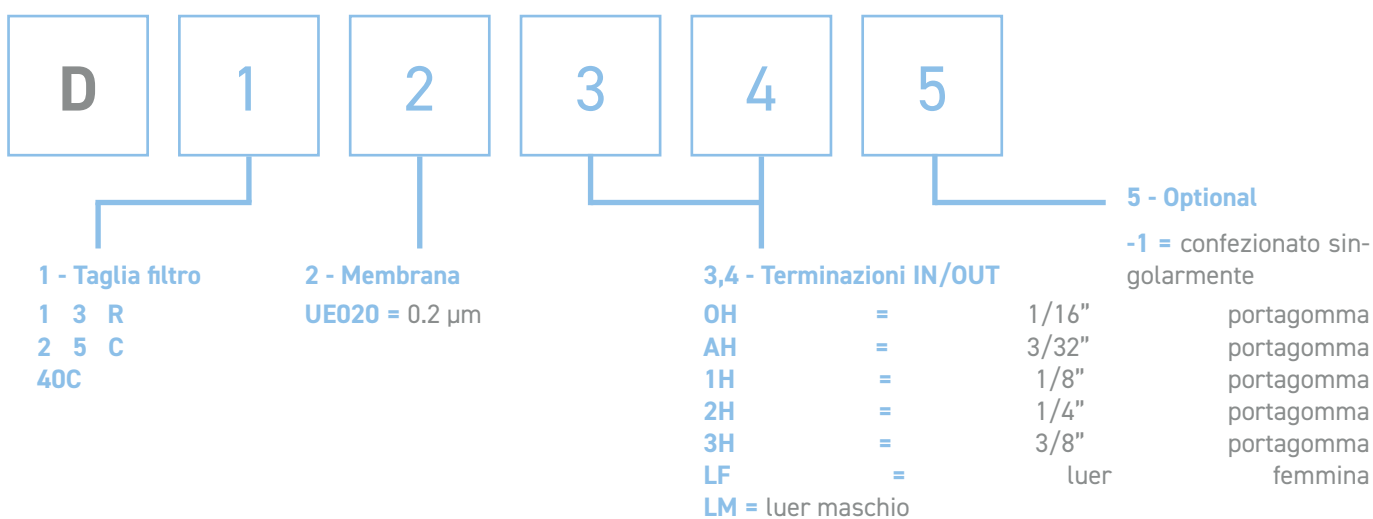
PUREFLO® PE FILTRI A DISCO

Caratteristiche			
Materiale	Membrana: PE	Polyethylene	
	Corpo: PE Polyethylene		
Grado di filtrazione	0,2 µ		
Temperatura d'esercizio	max 60°C		
Pressione d'esercizio	2.1 bar a 22°C		
Sterilizzazione	Gamma fino a 50 kGy		
Certificazioni	USP Class VI, animal free, FDA		



Taglia filtro	Diametro (mm)	Lunghezza senza terminazione (mm)	Area filtrante (cm²)	Performance di flusso (aria a 22°C)
D13R	16	3.7	0.8	D13RUE0201H1H - 3 psid at 1 L/min
D25C	33	5.45	4.6	D25CUE0201H1H - 0.9 psid at 1 L/min
D40C	45.5	8	10.5	D40CUE0202H2H - 0.3 psid at 1 L/min

DISTINTA CREAZIONE CODICE



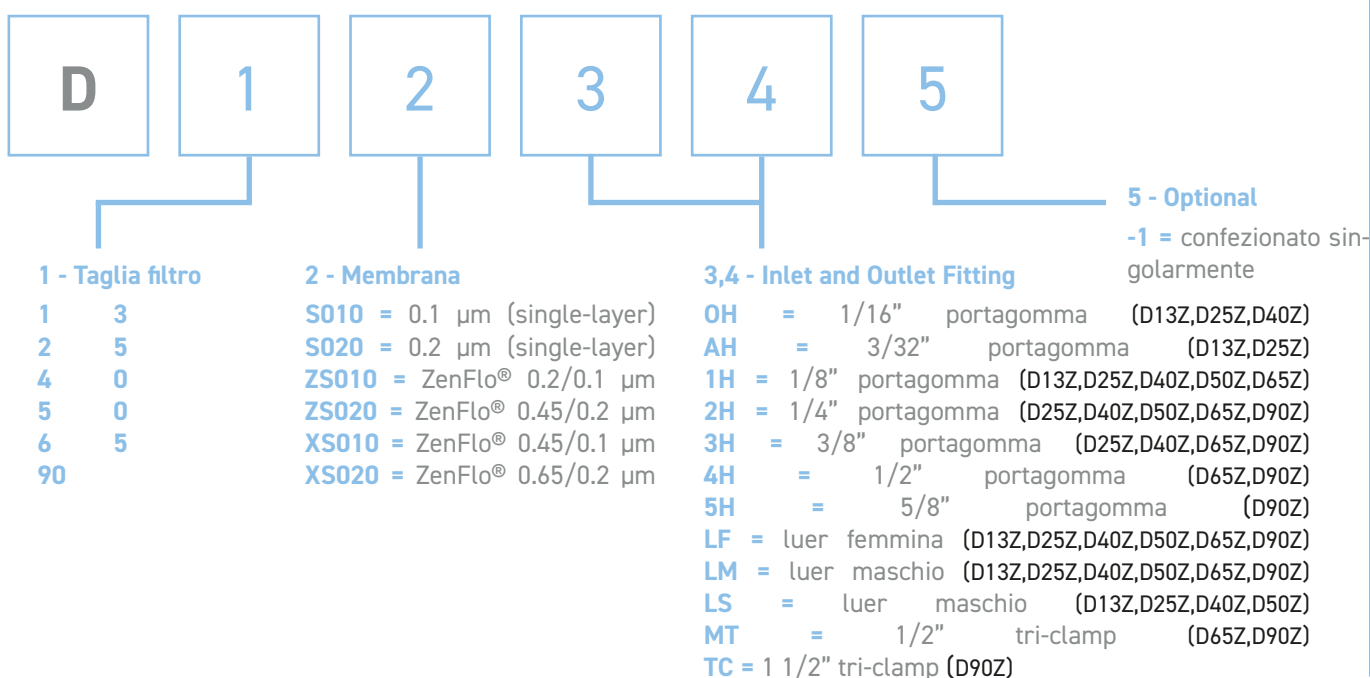
PUREFLO® Z SERIE PES FILTRI A DISCO

Caratteristiche	
Materiale	Membrana: Polyethersulfone (PES) Supporto: Poliestere (PET) Componenti stampati: Polypropylene (PP) e Nylon O-rings: Silicone
Grado di filtrazione	S010: 0.1µ / S020: 0.2µ / ZS010: 0.1µ membrana PES con prefiltro ZenFlo PES da 0.2µ integrato / ZS020: 0.2µ membrana PES con prefiltro ZenFlo PES da 0.45µ integrato / XS010: 0.1µ membrana PES con prefiltro ZenFlo PES da 0.45µ integrato / XS020: 0.2µ membrana PES con prefiltro ZenFlo PES da 0.65µ integrato
Temperatura d'esercizio	max 80°C
Pressione d'esercizio	3.1 bar a 22°C
Sterilizzazione	Gamma fino a 50 kGy / Autoclave fino a 10 cicli da 125°C per 30 minuti
Connessioni vuoto	Disponibili solo su D65Z e D90Z
Certificazioni	USP Class VI, animal free, FDA



Taglia filtro	Di a m e t r o (mm)	Lunghezza senza terminazione (mm)	Area filtrante (cm²)	Performance di flusso (aria a 22°C)
D13Z	16	3.7	0.8	D13ZS0201H1H - 10 psid at 20 mL/min
D25Z	33	5.45	4.6	D25ZS0201H1H - 13 psid at 100 mL/min
D40Z	45.5	8	10.5	D40ZS0202H2H - 4.2 psid at 100 mL/min
D50Z	54	8	15.9	D50ZS0201H1H - 4.5 psid at 100 mL/min
D65Z	72	10	26	D65ZS0202H2H - 1.6 psid at 100 mL/min
D90Z	99	10	60	D90ZS0202H2H - 0.9 psid at 100 mL/min

DISTINTA CREAZIONE CODICE



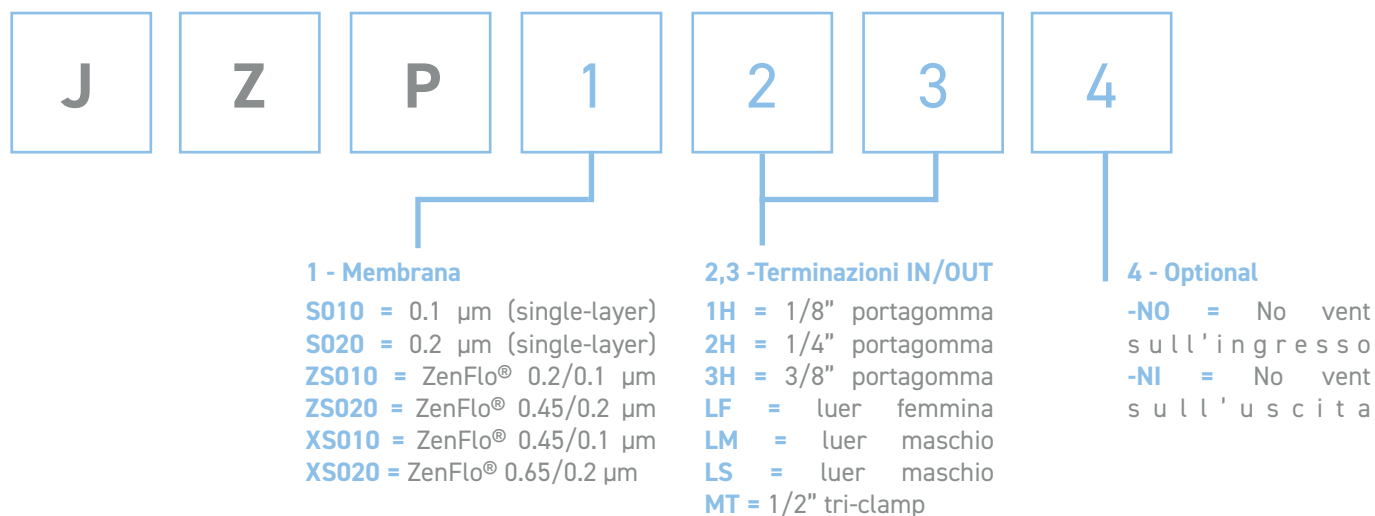
PUREFLO® Z SERIE PES JUNIOR CAPSULE

Caratteristiche	
Materiale	Membrana: Polyethersulfone (PES) Supporto: Polyester (PET) Componenti stampati: Polypropylene (PP) e Nylon O-rings: Silicone
Grado di filtrazione	S010: 0.1µ / S020: 0.2µ / ZS010: 0.1µ membrana PES con prefiltro ZenFlo PES da 0.2µ integrato / ZS020: 0.2µ membrana PES con prefiltro ZenFlo PES da 0.45µ integrato / XS010: 0.1µ membrana PES con prefiltro ZenFlo PES da 0.45µ integrato / XS020: 0.2µ membrana PES con prefiltro ZenFlo PES da 0.65µ integrato
Temperatura d'esercizio	max 80°C
Pressione d'esercizio	5.5 bar a 22°C
Sterilizzazione	Gamma fino a 50 kGy / Autoclave fino a 10 cicli da 125°C per 30 minuti
Connessioni vuoto	Disponibili solo su D65Z e D90Z
Certificazioni	USP Class VI, animal free, FDA



Taglia filtro	Diametro (mm)	Area filtrante (cm ²) Single layer	Z E N F L O (ZS/XS)	Performance di flusso
41	41	260	170	JZPS0203H3H - 2 psid 1LPM

DISTINTA CREAZIONE CODICE



PUREFLO® Z SERIE PES MINI CAPSULE

Caratteristiche	
Materiale	Membrana: Polyethersulfone (PES) Supporto: Poliestere (PET) Componenti stampati: Polypropylene (PP) e Nylon O-rings: Silicone
Grado di filtrazione	S010: 0.1µ / S020: 0.2µ / ZS010: 0.1µ membrana PES con prefiltro ZenFlo PES da 0.2µ integrato / ZS020: 0.2µ membrana PES con prefiltro ZenFlo PES da 0.45µ integrato / XS010: 0.1µ membrana PES con prefiltro ZenFlo PES da 0.45µ integrato / XS020: 0.2µ membrana PES con prefiltro ZenFlo PES da 0.65µ integrato
Temperatura d'esercizio	max 80°C
Pressione d'esercizio	5,5 bar a 22°C
Sterilizzazione	Gamma fino a 50 kGy / Autoclave fino a 10 cicli da 125°C per 30 minuti
Vent connections	Disponibili solo su D65Z e D90Z
Certificazioni	USP Class VI, animal free, FDA



Taglia filtro	Diametro (mm)	Lunghezza senza terminazione (mm)	Area filtrante (cm²) layer	Single	Z E N F L O (ZS/XS)	Performance di flusso
B	59	59	390	360	MZPS020B2H2H -11 psid 3 LPM	
C	59	60	440	420	MZPS020C2H2H - 9 psid 3 LPM	
D	59	60	530	500	MZPS020D2H2H - 7 psid 3 LPM	

DISTINTA CREAZIONE CODICE



1 - Membrana

S010 = 0.1 µm (single-layer)
S020 = 0.2 µm (single-layer)
ZS010 = ZenFlo® 0.2/0.1 µm
ZS020 = ZenFlo® 0.45/0.2 µm
XS010 = ZenFlo® 0.45/0.1 µm
XS020 = ZenFlo® 0.65/0.2 µm

2 - Taglia filtro

B
C
D

3,4 - Terminazioni IN/OUT

1H = 1/8" portagomma
2H = 1/4" portagomma
3H = 3/8" portagomma
5H = 9/16" portagomma
LF = luer femmina
LM = luer maschio
MT = 1/2" tri-clamp

5 - Optional

-NO = No vent sull'ingresso
-NI = No vent sull'uscita

PUREFLO® Z SERIE PES MID SIZE CAPSULE

Caratteristiche	
Materiale	Membrana: Polyethersulfone (PES) Supporto: Poliestere (PET) Componenti stampati: Polypropylene (PP) e Nylon O-rings: Silicone
Grado di filtrazione	S010: 0.1µ / S020: 0.2µ / ZS010: 0.1µ membrana PES con prefiltro ZenFlo PES da 0.2µ integrato / ZS020: 0.2µ membrana PES con prefiltro ZenFlo PES da 0.45µ integrato / XS010: 0.1µ membrana PES con prefiltro ZenFlo PES da 0.45µ integrato / XS020: 0.2µ membrana PES con prefiltro ZenFlo PES da 0.65µ integrato
Temperatura d'esercizio	max 80°C
Pressione d'esercizio	5.5 bar a 22°C
Sterilizzazione	Gamma fino a 50 kGy / Autoclave fino a 10 cicli da 125°C per 30 minuti
Vent connections	Disponibili solo su D65Z e D90Z
Certificazioni	USP Class VI, animal free, FDA



Taglia filtro	D i a m e t r o (mm)	Lunghezza senza terminazione (mm)	Area filtrante (cm²) layer	Single	Z E N F L O (ZS/XS)	Performance di flusso
H	71.5	59	730	650		SZVS020HTCTC - 5.8 psid 5 LPM
S	71.5	84	1400	1200		SZVS020STCTC - 5.5 psid 10 LPM
L	71.5	141	2600	2300		SZVS020LTCTC - 3.1 psid 10 LPM
E	71.5	206	4000	3500		SZVS020ETCTC - 4.9 psid 20 LPM
K	71.5	260	5100	4500		SZVS020KTCTC - 3.3 psid 20 LPM

DISTINTA CREAZIONE CODICE



1 - Membrana

S010 = 0.1 µm (single-layer)
S020 = 0.2 µm (single-layer)
ZS010 = ZenFlo® 0.2/0.1 µm
ZS020 = ZenFlo® 0.45/0.2 µm
XS010 = ZenFlo® 0.45/0.1 µm
XS020 = ZenFlo® 0.65/0.2 µm

2 - Taglia filtro

H
S
L
E
K

3,4 - Terminazioni IN/OUT

1H = 1/8" portagomma
2H = 1/4" portagomma
3H = 3/8" portagomma
4H = 1/2" portagomma
5H = 9/16" portagomma
MT = 1/2" tri-clamp
TC = 1 1/2" tri-clamp

5 - Optional

-NO = No vent sull'ingresso
-NI = No vent sull'uscita

PUREFLO® Z SERIE PES FULL SIZE CAPSULE

Caratteristiche	
Materiale	Membrana: Polyethersulfone (PES) Supporto: Poliestere (PET) Componenti stampati: Polypropyltne (PP) e Nylon O-rings: Silicone
Grado di filtrazione	S010: 0.1µ / S020: 0.2µ / ZS010: 0.1µ membrana PES con prefiltro ZenFlo PES da 0.2µ integrato / ZS020: 0.2µ membrana PES con prefiltro ZenFlo PES da 0.45µ integrato / XS010: 0.1µ membrana PES con prefiltro ZenFlo PES da 0.45µ integrato / XS020: 0.2µ membrana PES con prefiltro ZenFlo PES da 0.65µ integrato
Temperatura d'esercizio	max 80°C
Pressione d'esercizio	5.5 bar a 22°C
Sterilizzazione	Gamma fino a 50 kGy / Autoclave fino a 10 cicli da 125°C per 30 minuti
Vent connections	Disponibili solo su D65Z e D90Z
Certificazioni	USP Class VI, animal free, FDA



ZENCAP®

Taglia filtro	Diametro (mm)	Lunghezza senza terminazione (mm)	Area filtrante (cm²) layer	filtrante Single	Z E N F L O (ZS/XS)	Performance di flusso
1	90	279	0.64	0.57		LZI1S020GTCTC - 2 psid 20 LPM
2	90	522	1.4	1.2		LZI2S020GTCTC - 1 psid 20 LPM
3	90	765	2.0	1.7		LZI3S020GTCTC - 0.5 psid 20 LPM
4	90	1007	2.7	2.3		LZI4S020GTCTC - 0.25 psid 20 LPM

DISTINTA CREAZIONE CODICE



1 - Conf.filtro

I = I-line
T = T-line

2 - Misura filtro

1 = 10"
2 = 20"
3 = 30"
4 = 40"

3 - Membrana

S010 = 0.1 µm (single-layer)
S020 = 0.2 µm (single-layer)
ZS010 = ZenFlo® 0.2/0.1 µm
ZS020 = ZenFlo® 0.45/0.2 µm
XS010 = ZenFlo® 0.45/0.1 µm
XS020 = ZenFlo® 0.65/0.2 µm

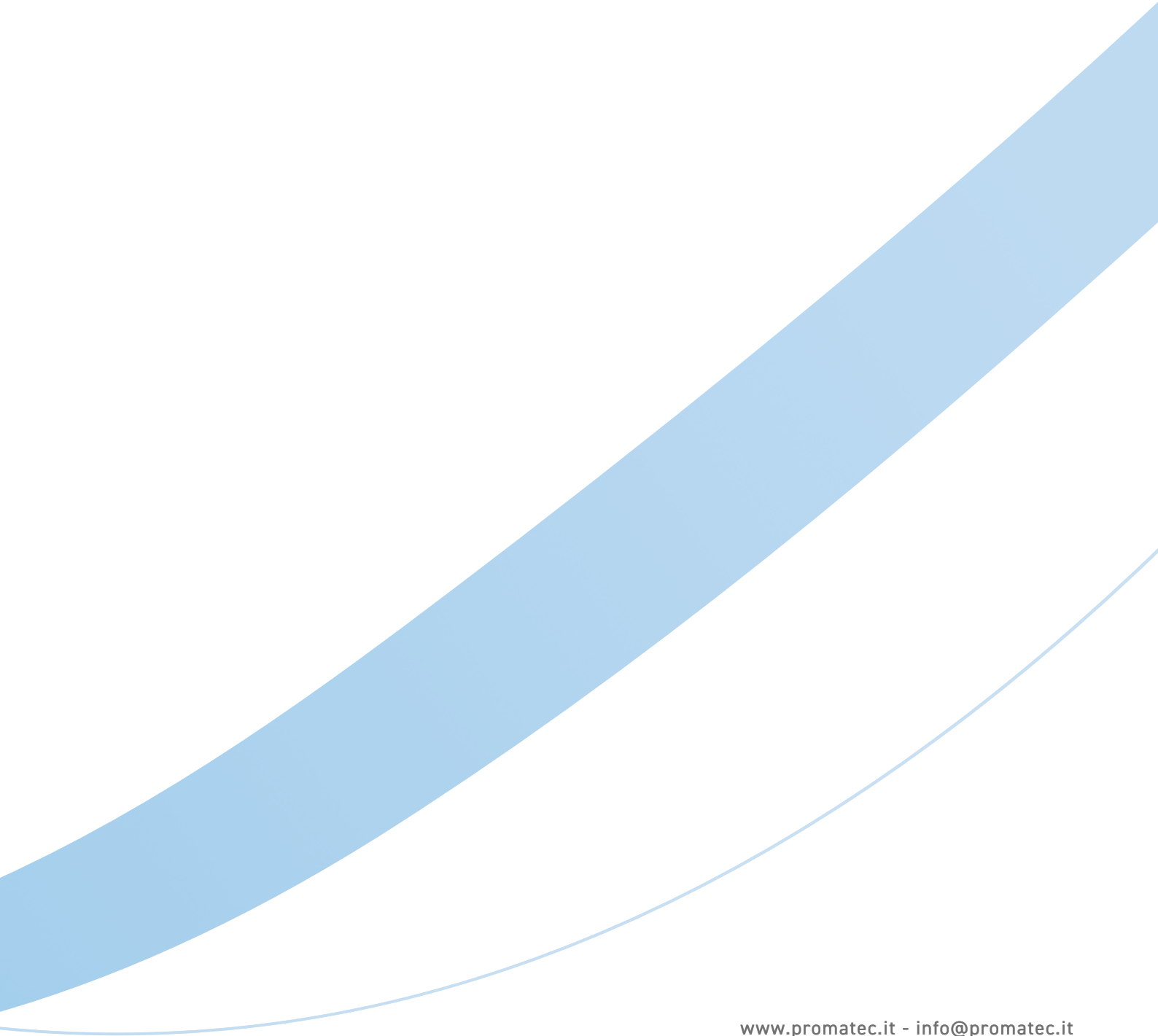
4 - Spurgo / Sfiato

G = valvola di spurgo da 1/4" e drenaggio sullo sfiato
J = valvola di spurgo da 1/4" solo sullo sfiato
A = valvola di spurgo da 1 1/4" solo sul drenaggio

5,6 - Terminazioni IN/OUT

3H = 3/8" portagomma
4H = 1/2" portagomma
5H = 9/16" portagomma
MT = 3/8" tri-clamp
TC = 3/8" tri-clamp

NOTE





Via per Castelletto 3/5, 20080 Albairate (MI)
www.promatec.it - info@promatec.it